

SAFETY PRECAUTIONS:

Read these instructions carefully before attempting to install the fixture, and keep for future reference. Before beginning installation or service, disconnect the power by turning off the circuit breaker. Turning the power off by using the light switch is not sufficient to prevent electrical shock. All work should be performed by a qualified electrician. This fixture is for outdoor use and should not be used in areas with limited ventilation or high ambient temperatures. This product must be installed in accordance with the applicable installation codes and ordinances by a person familiar with the construction and operation of the product and the hazards involved.

IMPORTANT: In order to comply with established electrical code, the installer must seal the area around the mounting plate and the wall with silicone sealant to provide a watertight seal.

INSTALLATION:

Direct wall mounting to a recessed box:

1. Remove the rear mounting plate by loosening the two allen head screws from the side of the plate on the rear of the fixture.
2. Fasten the mounting plate to the recessed outlet box.
3. Splice the outlet box wires to the leads from the fixture, matching black to black (hot), white to white (neutral), and green to green (ground).
4. Push the splices into the outlet box.
5. Align the fixture against the mounting plate. Be careful to not pinch the wire leads.
6. Secure the fixture by tightening the two allen head screws to lock the mounting plate.
7. For wet locations, caulk between the rear housing and the mounting surface to prevent water from entering the fixture from behind.
8. The LED light engine is preinstalled and prepositioned. **DO NOT OPEN** the unit.
DO NOT TOUCH THE SURFACE OF THE LEDS.

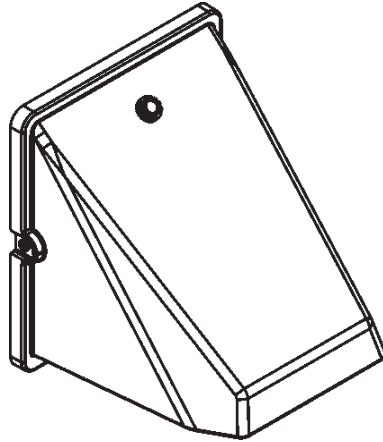
CAUTION: This fixture must be mounted in the LENS DOWN position.

WIRING:

LED units should be operated from 120V to 240V. No additional tap wires are provided. Photocontrol is optional. With photocontrol, supply 120V only.

TROUBLE-SHOOTING CHECKLIST: *If the light does not work.*

- ✓ Check your power source.
- ✓ Check electrical connections.



PRECAUCIONES DE SEGURIDAD:

Lea cuidadosamente estas instrucciones antes de intentar instalar la luminaria, y consérvela para referencias futuras. Antes de iniciar la instalación o servicio, desconecte la energía apagando el tablero eléctrico principal. Quitar la energía usando el interruptor de la luz no es suficiente para prevenir choques eléctricos. Todo el trabajo debe ser realizado por un electricista cualificado. Esta luminaria es para uso exterior y no deberá usarse en áreas de ventilación limitada o temperaturas altas. Este producto debe ser instalado de acuerdo con el código de instalación aplicable por una persona familiar con la construcción y funcionamiento del producto y los peligros relacionados.

IMPORTANTE: Con el fin de cumplir con el código eléctrico establecido, el instalador debe sellar el área alrededor de la placa de montaje y el muro con sellante de silicona para proporcionar un cierre a prueba de agua.

INSTALACIÓN:

Montaje de pared directo a una caja empotrada:

1. Remueva el plato trasero de montaje aflojando los dos tornillos Allen del plato en la parte posterior de la luminaria.
2. Apriete el plato de montaje a la caja de enchufe empotrada.
3. Empalme los cables de la caja empotrada a los cables de la luminaria, negro con negro (fase), blanco con blanco (neutro), y verde con verde (tierra).
4. Empuje los empalmes a la caja empotrada.
5. Alinee la luminaria contra el plato de montaje. Tenga cuidado de no apretar los cables de energía.
6. Asegure la luminaria apretando los dos tornillos Allen hasta cerrar la placa de montaje.
7. Para locaciones húmedas, selle entre el armazón posterior y la superficie de montaje para prevenir que el agua ingrese en la luminaria desde atrás.
8. El motor de luz LED es pre-instalado y pre-ubicado. **NO ABRA** la unidad.
NO TOQUE LA SUPERFICIE DE LOS LEDS.

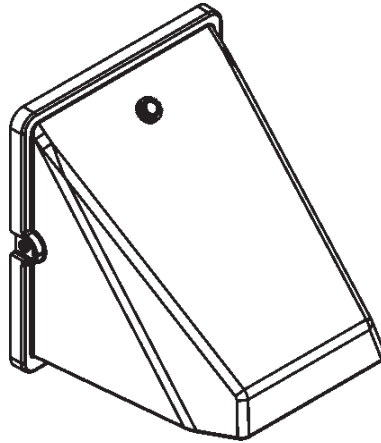
PRECAUCIÓN: Esta luminaria puede ser instalada en posición de LENTE DESCENDENTE.

CABLEADO:

Las unidades LED deberán ser operadas desde 120V a 240V. No se requiere cables adicionales. El foto control es opcional. Con foto control, suministre sólo 120V.

LISTA DE RESOLUCIÓN DE PROBLEMAS: *Si la luz no funciona*

- ✓ Revise su fuente de energía.
- ✓ Revise las conexiones eléctricas.



MESURES DE SÉCURITÉ:

Lisez attentivement les instructions avant d'installer l'appareil et conservez-les pour référence ultérieure. Avant de commencer l'installation ou la maintenance, veillez à couper l'alimentation électrique en éteignant le disjoncteur. Mettre l'appareil hors tension en utilisant l'interrupteur n'est pas suffisant pour éviter un choc électrique. Tout travail sur l'appareil devra être effectué par un électricien qualifié. Cet appareil destiné à une utilisation en extérieur et ne doit pas être utilisé dans un lieu mal aéré ou dont la température ambiante est trop élevée. Ce produit devra être installé conformément aux codes et règlements d'installation applicables par une personne familière avec les procédures d'installation et d'utilisation du produit et les risques encourus.

IMPORTANT: Afin de vous conformer au code électrique en vigueur, l'installateur devra sceller la zone située autour de la plaque de montage et le mur avec du silicone pour former un joint étanche à l'eau.

INSTALLATION:

Montage mural direct à un boîtier encastré:

1. Retirer la plaque de montage à l'arrière en desserrant les deux vis à pans creux du côté de la plaque, à l'arrière de l'appareil.
2. Fixer la plaque de montage au boîtier encastré.
3. Raccorder les fils du boîtier encastré aux câbles de l'appareil, en faisant correspondre le noir avec le noir (positif), le blanc avec le blanc (neutre) et le vert avec le vert (terre).
4. Poussez les épissures dans le boîtier encastré.
5. Placer l'appareil contre la plaque de montage. Veillez à ne pas pincer les fils conducteurs.
6. Fixez l'appareil en serrant les deux vis à tête à pans creux pour fermer la plaque de montage.
7. Dans les endroits humides, isolez l'espace situé entre l'arrière du boîtier et la surface de montage pour empêcher l'eau de pénétrer dans l'appareil par l'arrière.
8. Le moteur d'éclairage LED est préinstallé et prépositionné. **NE PAS OUVRIR l'unité.**
NE TOUCHEZ PAS LA SURFACE DES LED.

ATTENTION: Cet appareil doit être monté avec les lampes dirigées vers le BAS.

CABLAGE:

Les unités LED devront être utilisés avec une tension de 120V à 240V. Aucun câble supplémentaire n'est fourni. La cellule photoélectrique est facultative. Avec la cellule photoélectrique, utilisez seulement une tension de 120V.

DÉPANNAGE: *Si la lumière ne fonctionne pas.*

✓ Vérifiez votre source d'alimentation électrique .

✓ Vérifiez les connexions électriques.